

Konvekční trouby - příčné

Konvekční trouba, 10 GN2/1, příčně ukládané GN, plynová

POL. #: _____

MODEL #: _____

PROJEKT # _____

SIS # _____

AIA # _____



260825 (EFCG12CSAS)

 KONVEKČNÍ TROUBA, PL,
 10XGN2/1 PŘÍČNĚ

Zkrácená specifikace

Položka č.

Horkovzdušná trouba s přímou párou. Hlavní konstrukce z nerezové oceli. Varná komora z nerezové oceli AISI 304 s bočním osvětlením a odkapnicí. Dveře s dvojitým dveřním sklem. Vytápění pomocí atmosférických hořáků se zařízením pro zhasnutí plamene. Hlavní hořák s pilotním plamínkem a piezoelektrickým zapalováním. Elektromechanický termostat; nastavitelná teplota od 30°C do 300°C; vizuální displej a teploměr. Časovač od 0 do 120 minut s akustickým alarmem. 5ti stupňová regulace vlhkosti.

Dodáváno vč. vnitřních bočních vodičích ližin na 10xGN2/1 ukládaných příčně - rozteč 60mm.

Hlavní funkce a vlastnosti

- Hlavní otočný spínač s následujícími funkcemi (polohami otočení): ZAP/VYP, horký vzduchu a dalších 5 úrovní vlhkosti (zapaření).
- Zrychlené ochlazení komory.
- Nastavitelná minutka v rozsahu do 120minut nebo nepřetržitý režim. Po uplynutí nastavené doby se ozve akustický signál a dojde k odpojení topnic komory a vypnutí ventilátoru.
- Maximální teplota 300°C.
- Dokonalá rovnoměrnost: zaručuje dokonalé rozložení tepla v celém prostoru komory trouby.
- Halogenové osvětlení komory a příčné ukládání GN nádob zajišťuje snadnou vizuální kontrolu připravovaného pokrmu.
- Teplotní pokrmová sonda jako extra příslušenství.
- Odkapávací miska pro zachycení zbytkové šťávy z vaření a tuku.
- Odkapávací misku pod dveřmi pro zachycení kondenzátu lze objednat jako extra příslušenství.
- Kapacita: 10 GN 2/1 nebo 20 GN 1/1.

Konstrukce

- Robustní provedení díky konstrukci z nerezové oceli.
- Varná komora z nerez oceli AISI430.
- Dvojité dveřní sklo s otevřenou rámovou konstrukcí pro chladný venkovní dveřní panel. Snadno rozevíratelné vnitřní sklo na pantech pro snadné čištění.
- Ergonomické dveřní madlo.
- Integrovaný odtokový otvor.
- V ceně zařízení je boční vedení plechů s roztečí 60mm.
- IPX4 - ochrana proti průniku vody.

Příslušenství v ceně

- 1 z Vedení plechů pro konvektomaty 10xGN 2/1, rozteč: 60 mm - kapacita 10 vsunů PNC 922123

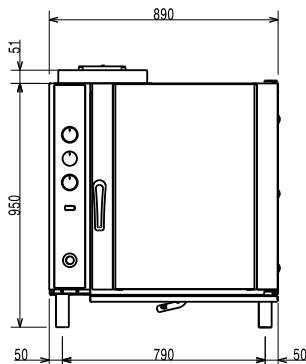
Extra příslušenství

- Automatický změkčovač pro konvektomaty, s automatickou regenerací pryskyřicové náplně PNC 921305
- Tukový filtr pro plynové konvektomaty 10xGN 1/1 a GN 2/1 PNC 921700
- Slučovač tahu - komínek, pro plynové konvektomaty 10xGN 1/1 a GN 2/1 PNC 921701
- Teplotní sonda pro horkovzdušné trouby 10xGN 2/1 PNC 921703
- Není v nabídce PNC 921713
- Rošt na kuřata, GN1/1, na 8 kuřat (á 1.2kg), sada 2ks PNC 922036
- Podstavba, otevřená, pro konveční trouby 10xGN2/1 PNC 922103

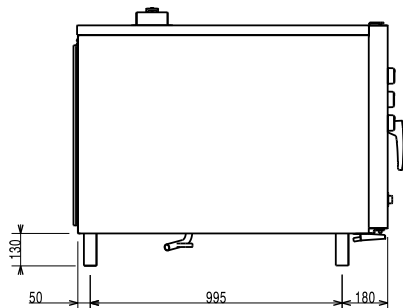
SCHVÁLENO: _____

- Vedení plechů pro podstavby pod konvektomaty 10xGN 2/1 PNC 922107
- Podstavba, skříňová, pro konveční trouby 10xGN2/1 PNC 922110
- Vedení plechů pro konvektomaty 10xGN 2/1, rozteč: 80 mm - kapacita 7 vsunů PNC 922117
- Vedení plechů pro konvektomaty 10xGN 2/1, rozteč: 60 mm - kapacita 10 vsunů PNC 922123
- Sada nastavitelných nohou pro konvektomaty 10xGN 1/1 a GN 2/1. Použit při instalaci na pracovní stůl PNC 922127
- Zavážecí vozík pro klece 10xGN 1/1 a GN 2/1 PNC 922128
- Sprcha pro konvektomaty - navinovací, pro montáž pod konvektomat, 6x GN1/1GN, 10x GN1/1GN, 10x GN2/1GN. NELZE pro 20xGN 1/1 a GN 2/1 PNC 922170
- Sprcha pro boční montáž (montuje se na vnější stranu konvektomatu a obsahuje i držák k montáži na konvektomat) PNC 922171
- Rošt pro konvektomaty 10xGN 2/1 a 20xGN 2/1 - pro zasunutí pekařských plechů 60x40 cm PNC 922173
- GN2/1 - rošt, nerez AISI304, sada 2ks PNC 922175
- Rám pro sestavení zavážecí klece 10x2/1 PNC 922202
- GN1/1 - smažicí a fritovací koše, sada 2ks Vhodné pro: - fritování/ smažení bez pachu a přebytečného tuku (hranolky, krokety, brambory, zelenina, - masa, ryby, obalované polotovary) - ideální pro vaření Sous-Vide (vaření ve vakuu) v konvektomatu - vhodné i pro vaření v páře (zelenina, brambory, vejce) PNC 922239
- Rošt na kuřata, GN1/1, na 8 kuřat (á 1.2kg) PNC 922266
- GN1/1 - rošt + 6 grilovací jehlice, pro podélné i příčné konvektomaty PNC 922325
- Držák/rám pro grilovací jehlice, GN1/1 (pro 4 dlouhé nebo 6 kratších). PNC 922326
- Grilovací jehlice, příčné, sada 6ks PNC 922328
- Volcano Smoker - vložka na dřeveně štěpky pro uzení v konvektomatech s podélným či příčným ukládání GN nádob (různé druhy štěpky se objednávají zvlášť) PNC 922338
- Odkapní miska pod dveře ke konveční troubě 10 GN1/1 & 10 GN2/1. PNC 922431

Zepředu

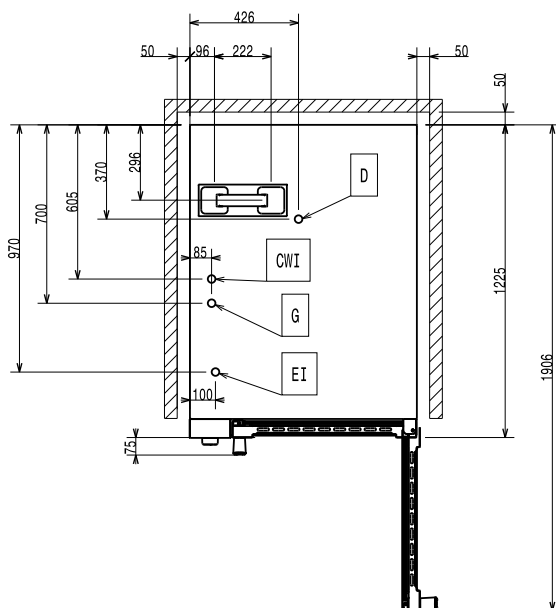


Boční



CW11 = Napojení studené vody 1 G = Plynové připojení
 CW12 = Napojení studené vody 2
 D = Odpad
 EI = Elektrické napojení

Shora



Elektro

Napětí:
 260825 (EFCG12CSAS) 220-230 V/1 ph/50 Hz
Ovládání: 0.5 kW
Příkon max: 0.5 kW

Plyn

Plynový výkon: 25 kW

Kapacita:

GN: 10 - 2/1 Gastronorm

Hlavní informace

Vnější rozměry, Šířka 890 mm
Vnější rozměry, Hloubka 1215 mm
Vnější rozměry, Výška 970 mm
Netto váha: 154 kg
Výškové nastavení: 80/0 mm
Ovládací úroveň Standard
Varné režimy - horký vzduch 300 °C
Ochrana pro vodě: IPX4

Požadavky na odtah

Latentní teplo: 5000 W
Citelné/přímé teplo: 8750 W

ISO Certifikáty

ISO Standardy: ISO 9001; ISO 14001; ISO 45001; ISO 50001

Konvekční trouby - příčné
 Konvekční trouba, 10 GN2/1, příčně ukládané GN, plynová

Společnost si vyhrazuje právo provádět změny v produktech bez předchozího upozornění. Všechny informace byly správné v době tisku.